

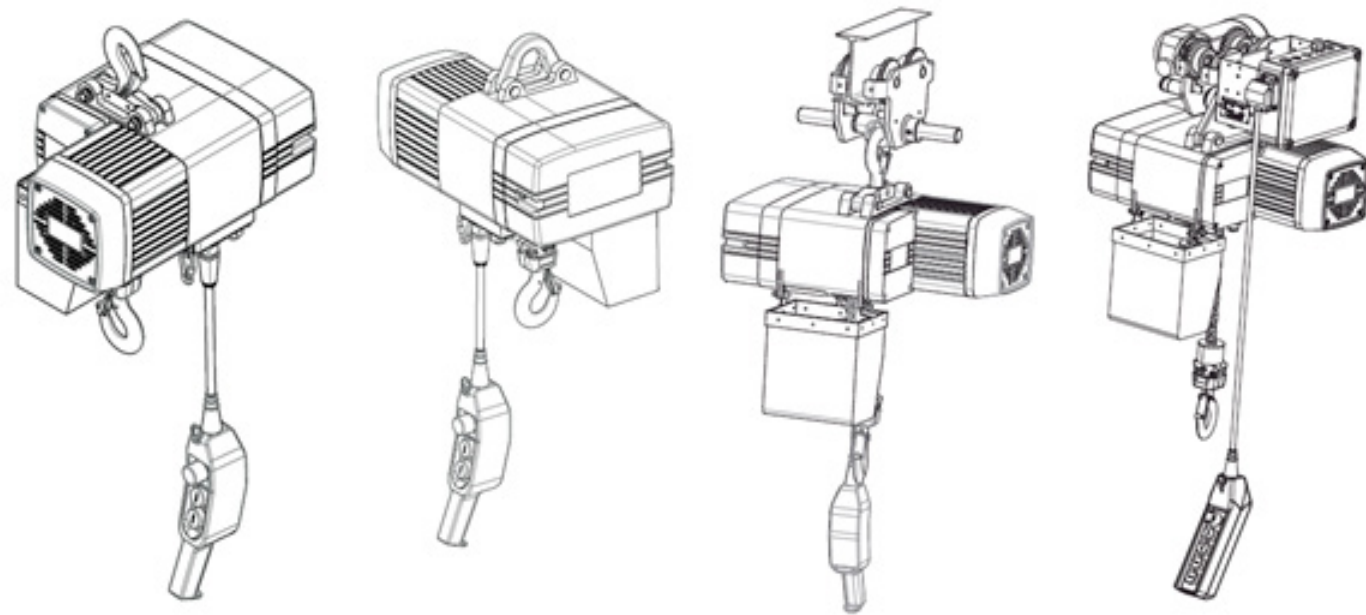
volt trac™

Aplicaciones personalizadas

Plumas y pórticos



Sistemas de Suspensión



Gancho de suspensión

Anilla de suspensión

Suspensión con carro manual

Suspensión eléctrica

GLOBAL REACH



NORTH AMERICA

CANADA
Tractel Ltd.
1615 Warden Avenue
Toronto, Ontario M1R 2T3, Canada
Phone: +1 800 465 4738
Fax: +1 416 298 0168
Email: marketing.swingstage@tractel.com

11020 Mirabeau Street
Montréal, QC H1J 2S3, Canada
Phone: +1 800 561 3229
Fax: +1 514 493 3342
Email: tractel.canada@tractel.com

MÉXICO
Tractel México S.A. de C.V.
Galileo #20, O cina 504.
Colonia Polanco
México, D.F. CP. 11560
Phone: +52 55 6721 8719
Fax: +52 55 6721 8718
Email: tractel.mexico@tractel.com

USA
Tractel Inc.
51 Morgan Drive
Norwood, MA 02062, USA
Phone: +1 800 421 0246
Fax: +1 781 826 3642
Email: tractel.usa-east@tractel.com

168 Mason Way
Unit B2
City of Industry, CA 91746, USA
Phone: +1 800 675 6727
Fax: +1 626 937 6730
Email: tractel.usa-west@tractel.com

BlueWater L.L.C.
4064 Peavey Road
Chaska, MN 55318, USA
Phone: +1 866 579 3965
Email: info@bluewater-mfg.com

Fabenco, Inc
2002 Karbach St.
Houston, Texas 77092, USA
Phone: +1 713 686 6620
Fax: +1 713 688 8031
Email: info@safetygate.com

EUROPE

GERMANY
Tractel Greifzug GmbH
Scheidtbachstrasse 19-21
51469 Bergisch Gladbach, Germany
Phone: +49 22 02 10 04-0
Fax: +49 22 02 10 04 70
Email: info.greifzug@tractel.com

LUXEMBOURG
Tractel Secalt S.A.
Rue de l'Industrie 12
B.P 1113 - 3895 Foetz, Luxembourg
Phone: +352 43 42 42-1
Fax: +352 43 42 42-200
Email: secalt@tractel.com

SPAIN
Tractel Ibérica S.A.
Carretera del Medio, 265
08907 L'Hospitalet del Llobregat
Barcelona, Spain
Phone: +34 93 335 61 00
Fax: +34 93 336 39 16
Email: infofib@tractel.com

FRANCE
Tractel S.A.S.
RD 619 Saint-Hilaire-sous-Romilly
BP 38 Romilly-sur-Seine
10102, France
Phone: +33 3 25 21 07 00
Email: info.tsas@tractel.com

IFMS S.A.S.
32, rue du Bois Galon
94120 Fontenay sous Bois, France
Phone: +33 1 56 29 22 22
E-mail: ifms.tractel@tractel.com

Tractel Solutions S.A.S.
77-79, rue Jules Guesde
69230 St Genis-Laval, France
Phone: +33 4 78 50 18 18
Fax: +33 4 72 66 25 41
Email: info.tractelsolutions@tractel.com

GREAT BRITAIN
Tractel UK Limited
Old Lane Halfway
Sheffield S20 3GA, United Kingdom
Phone: +44 114 248 22 66
Email: sales.uk@tractel.com

ITALY
Tractel Italiana SpA
Viale Europa 50
Cologno Monzese (Milano) 20093, Italy
Phone: +39 02 254 47 86
Fax: +39 02 254 71 39
Email: infoit@tractel.com

NETHERLANDS
Tractel Benelux BV
Paardeweide 38
Breda 4824 EH, Netherlands
Phone: +31 76 54 35 135
Fax: +31 76 54 35 136
Email: sales.benelux@tractel.com

PORTUGAL
Lusotractel Lda
Bairro Alto Do Outeiro Armazém 1
Trajouce, 2785-653 S. Domingos
de Rana, Portugal
Phone: +351 214 459 800
Fax: +351 214 459809
Email: comercial.lusotractel@tractel.com

POLAND
Tractel Polska Sp. z o.o.
ul. Byslawska 82
Warszawa 04-993, Poland
Phone: +48 22 616 42 44
Fax: +48 22 616 42 47
Email: tractel.polska@tractel.com

NORDICS
Tractel Nordics (Scanclimber OY)
Turkkirata 26
FI - 33960
Pirkalla, Finland
Phone: +358 10 680 7000
Fax: +358 10 680 7033
E-mail: tractel@scanclimber.com

RUSSIA
Tractel Russia O.O.O.
Olympiyskiy Prospect 38, Office 411
Mytishchi, Moscow Region
141006, Russia
Phone: +7 495 989 5135
Email: info.russia@tractel.com

ASIA

CHINA
Shanghai Tractel Mechanical Equip. Tech. Co. Ltd.
2nd oor, Block 1, 3500 Xiupu road,
Kangqiao, Pudong,
Shanghai, People's Republic of China
Phone: +86 21 6322 5570
Fax: +86 21 5353 0982

SINGAPORE
Tractel Singapore Pte Ltd
50 Woodlands Industrial Park E7
Singapore 757824
Phone: +65 6757 3113
Fax: +65 6757 3003
Email: enquiry@tractelsingapore.com

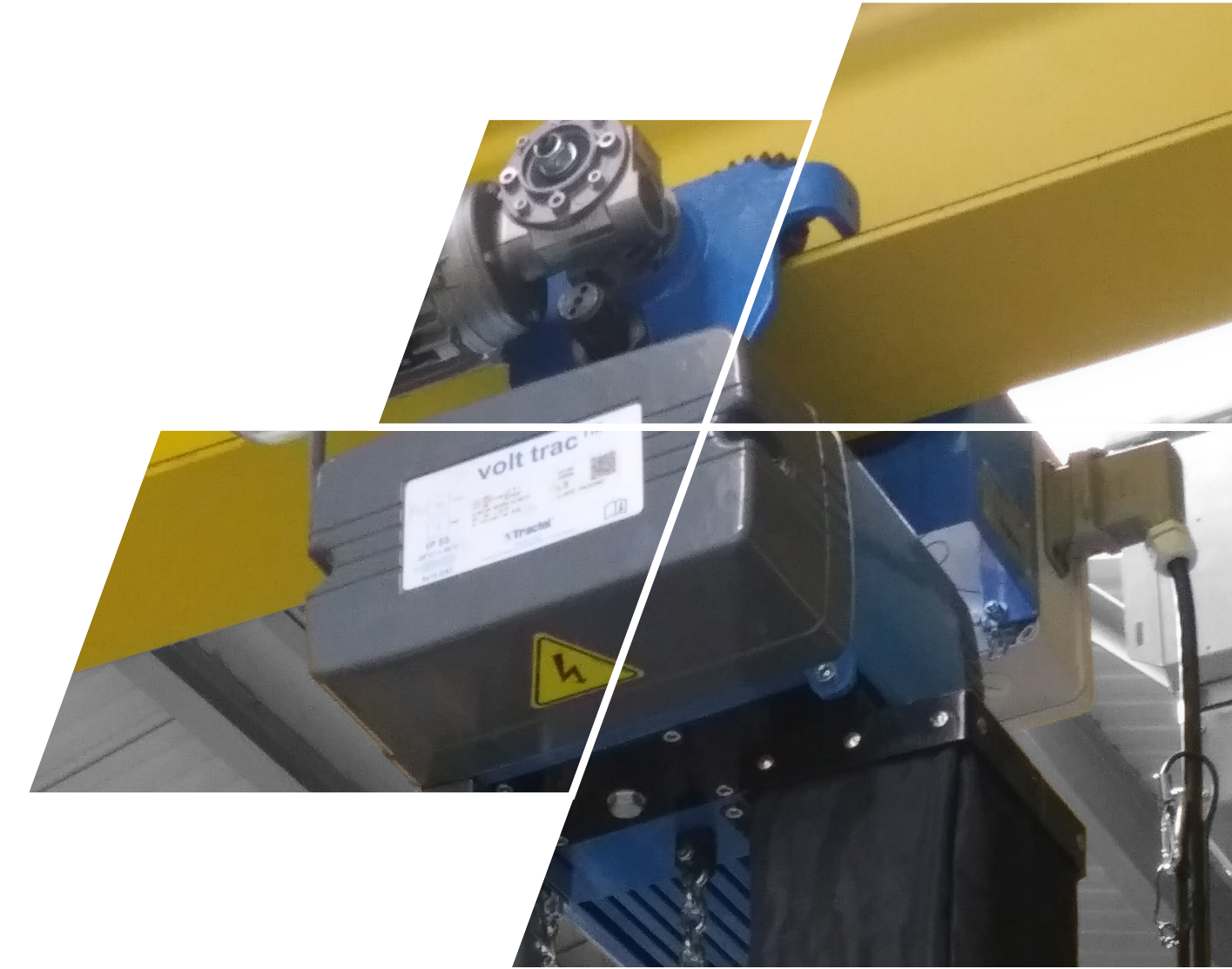
UAE
Tractel Secalt SA Dubai Branch
Office 1404, Prime Tower Business Bay
PB 25768 Dubai, United Arab
Emirates
Phone: +971 4 343 0703
Email: tractel.me@tractel.com

INDIA
Secalt India Pvt Ltd.
412/A, 4th Floor, C-Wing, Kailash
Business Park, Veer Savarkar Road,
Parkside, Vikhroli West,
Mumbai 400079, India
Phone: +91 22 25175470/71/72
Email: info@secalt-india.com

TURKEY
Knot Yapı ve İş Güvenliği San.Tic. A.Ş.
Cevizli Mh. Tugay Yolu CD.
Nuvo Dragos Sitesi
A/120 Kat.11 Maltepe
34846 Istanbul, Turkey
Phone: +90 216 377 13 13
Fax: +90 216 377 54 44
Email: info@knot.com.tr

ANY OTHER COUNTRIES:

Tractel S.A.S.
RD 619 Saint-Hilaire-sous-Romilly
BP 38 Romilly-sur-Seine
10102, France
Phone: +33 3 25 21 07 00
Fax: +33 3 25 21 07 11
Email: info.tsas@tractel.com



volt trac™

Una nueva generación de polipastos eléctricos de cadena.



www.tractel.com



TRIED, TESTED, TRACTEL®

www.tractel.com

G1138 volt trac © Tractel® 12/2019

volt trac™

Por qué elegir Tractel®

- **Seguridad** y **Protección** mejoradas para sus trabajadores, cualquiera que sea su aplicación, industria o ubicación geográfica.
- Una amplia gama de **Productos** y **Soluciones**, que combinan rendimiento, ergonomía, seguridad y confort.

- Tanto a nivel global como local **Ventas**, **Servicio** y soporte **Post-venta**
- Excelencia e integridad en **Ingeniería** y **Fabricación**
- **Calidad** asegurada y estándares reconocidos
- **Experiencia** y **Domínio**

volt trac™

Polipasto eléctrico de cadena de Tractel®

Calidad en la que puedes confiar

Un polipasto eléctrico de cadena es el caballo de batalla diario de una fábrica o un taller y se precisa tener un polipasto fiable en el que se pueda confiar. El volt trac™ está construido con la calidad garantizada de Tractel®.

Verificado independientemente

volt trac™ cumple con todos los aspectos de la norma EN14492-2 2010 y ha sido verificado independientemente por TÜV Rheinland. Esto le da la tranquilidad de que el volt trac™ le proporcionará el rendimiento que necesita.

Seguro y fiable

volt trac™ se suministra de manera estándar con las siguientes prestaciones:

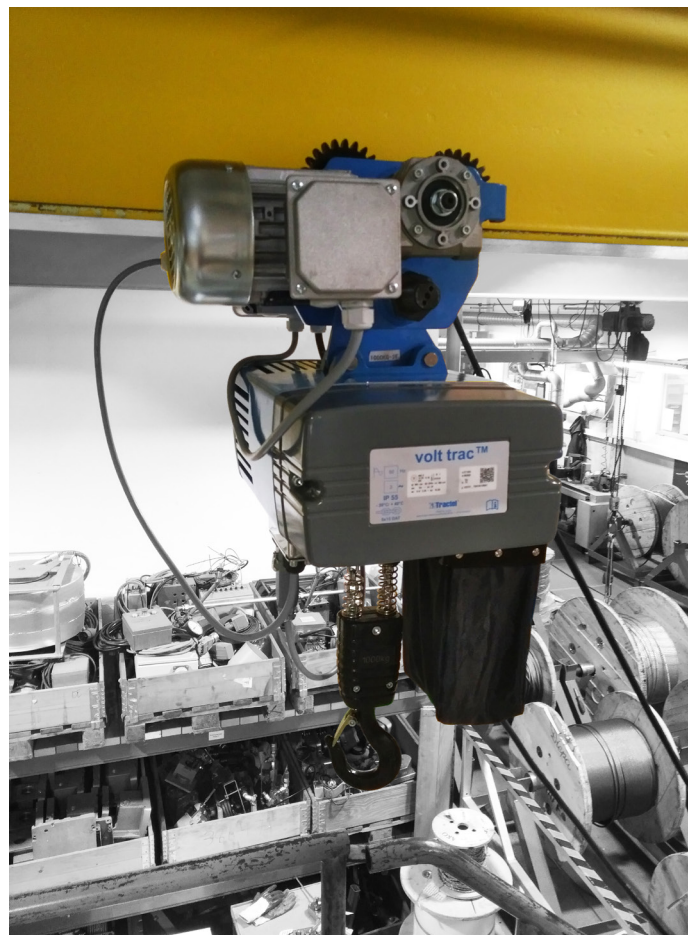
- protección de sobrecarga del embrague
- control de bajo voltaje – 24V
- paro automático del motor eléctrico
- control de fase
- 2 indicadores de sobrecarga en el gancho inferior.

Facilidad de funcionamiento

volt trac™ se entrega como "Plug and Play" - simplemente conéctela a la fuente de alimentación, la botonera y empiece a trabajar.

Fácil mantenimiento

La robusta construcción modular, compacta y ergonómica del volt trac™ ofrece un fácil mantenimiento y acceso a todos los componentes principales.



volt trac™

Características Técnicas

Capacidades

- 250 kg a 2000 kg

Clasificación FEM 2M / ISO M5

- larga vida útil y coste de mantenimiento óptimo

Factor de servicio ED 40% 300 arranques/h

- funcionamiento eficiente

1 y 2 velocidades

- tasa de trabajo flexible

Engrase por baño de aceite

- mejor refrigeración y vida útil de los engranajes

Cadena de carga DAT de eslabón redondo de RuD

- calidad según EN818-7

Sistema de engranajes helicoidales

- funcionamiento más silencioso y fluido

Protección IP55

- frente a la entrada de polvo y agua

Interruptores de final de carrera externos

- para las paradas superiores e inferiores

Control de bajo voltaje

- manejo seguro para el usuario

Sobrecarga del embrague deslizante

- protección contra la sobrecarga del polipasto

Corte térmico

- protección del motor

Conectar y usar

- fácil montaje

Certificado en todos los aspectos

- EN14492-2 2010

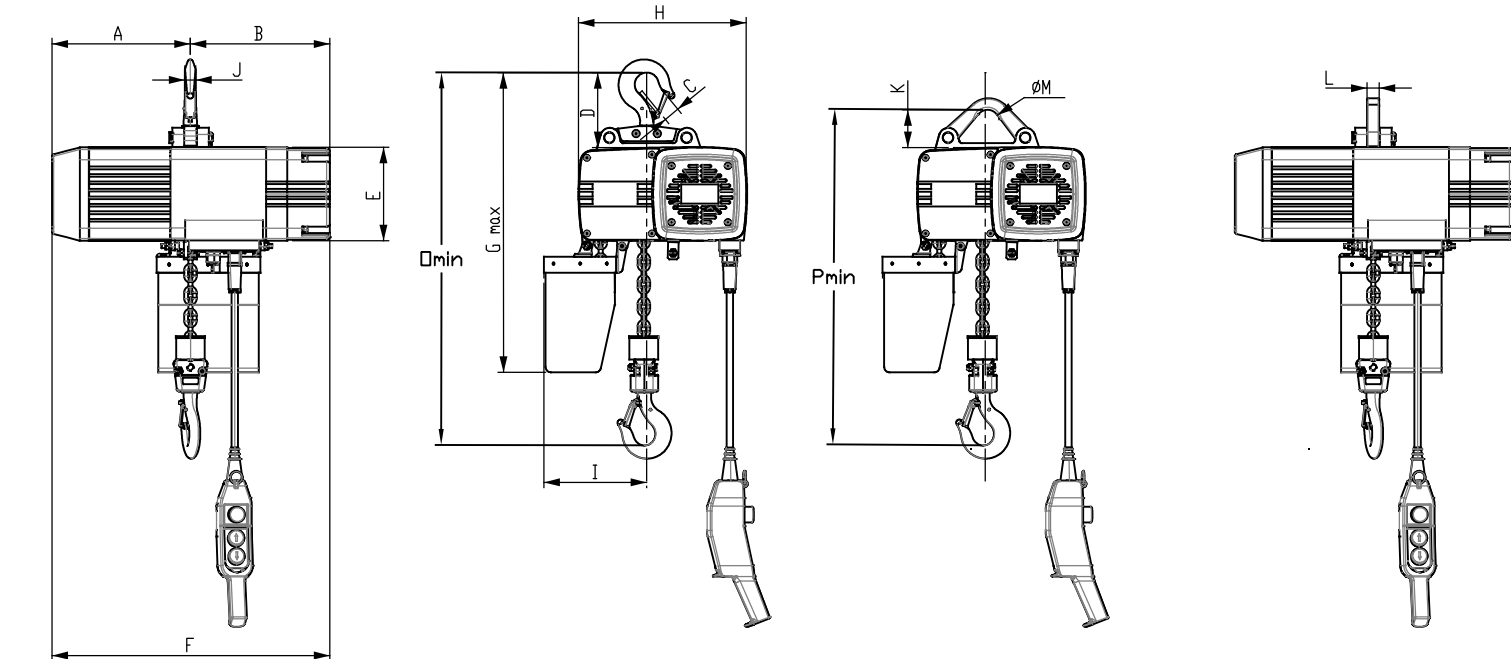


volt trac™

Especificaciones técnicas

CMU (kg)	250	500				1000				2000					
Cuerpo	vt 250	vt 250	vt 500	vt 500	vt 500	vt 500	vt 1000	vt 1000	vt 1000	vt 1000	vt 1000	vt 1000	vt 1000		
Número de ramales	1	2	1	1	2	2	1	1	2	2	2	2	2		
Número de velocidades	1	1	1	2	1	2	1	2	1	2	1	2	2		
Velocidad (m/mn)	10	5	8	2	8	4	1	4	8	2	8	4	1	4	
Pico de corriente de arranque	Elevación con carga (A)	6,5	6,5	12	6,5	12	12	6,5	12	16,5	13,5	16,5	16,5	13,5	16,5
	Descenso con carga (A)	6,0	6,0	11,5	7	11,5	11,5	7	11,5	16	13,5	16	16	13,5	16
Intensidad de trabajo	Elevación con carga (A)	1,3	1,3	2,4	1,3	2,4	2,4	1,3	2,4	3,3	2,7	3,3	3,3	2,7	3,3
	Descenso con carga (A)	1,2	1,2	2,3	1,4	2,3	2,3	1,4	2,3	3,2	2,7	3,2	2,7	3,2	2,7
Potencia del motor (kW)	0,4	0,4	0,72	0,18	0,72	0,72	0,72	0,72	1,6	0,4	1,6	1,6	0,4	1,6	
Tensión de alimentación (V)	400 V - 50Hz - 3 phase														
Protección IP	IP55														
clasificación ISO/FEM	M5/2m														
Factor de servicio	40 % 1 speed - 40 % & 25 % 2 speeds														
Diámetro de cadena ØxP	Ø4x12	Ø4x12	Ø5x15	Ø5x15	Ø5x15	Ø5x15	Ø5x15	Ø7x21	Ø7x21	Ø7x21	Ø7x21	Ø7x21	Ø7x21	Ø7x21	
Número de inicio / hora	300														
Peso de la cadena por metro (kg)	0,35	0,35	0,55	0,55	0,55	0,55	0,55	1,06	1,06	1,06	1,06	1,06	1,06	1,06	
Peso con 3 m de cadena (kg)	22	24	33	36	37	40	48	51	56	59	59	59	59	59	
Longitud máxima de cadena (m)	25 m														
Voltaje de la botonera (V)	24 V														
Longitud máxima de la botonera (m)	25 m														

DIMENSIONES



Modelo	Num ramales	A	B	C	D	E	F	Gmax	H	I	K	L	ØM	J	N	Omin	Pmin
250	1	190	244	26	98	118	256	515	233	165	56	18	40	20	26	362	320
500	2	190	244	26	98	118	256	620	233	230	56	18	40	22	26	452	410
500	1	231	209	26	105	166	440	570	280	210	58	20	44	22	26	447	400
1000	2	231	209	32	131	166	440	700	280	235	64	20	44	21	32	607	540
1000	1	247	251	32	130	175	498	960	315	220	69	23	44	21	32	511	450
2000	2	247	251	38	158	175	498	795	315	305	69	23	44	28	38	669	580